



ПРОМЫШЛЕННАЯ ГРУППА
ДОМ МЕТАЛЛА



www.dometalla.ru



Наши преимущества



Вся продукция в соответствии с ГОСТ



Низкая цена на производимую продукцию



Все сотрудники сертифицированы



Контроль качества на всех этапах от заявки до поставки



Работаем по спецсчету



Прозрачность финансовых операций



Доставка продукции по России и в Европу

Мы предлагаем:



■ Арматура



■ Полоса



■ Уголок



■ Труба ВГП



■ Сетка



■ Швеллер



■ Квадрат
металлический



■ Труба
профильная



■ Листовой прокат



■ Проволока



■ Балка



■ Резка металла
в размер

Доставка и логистика



Весь автотранспорт
оборудован GPS-трекерами



Свои шаланды
грузоподъемностью до 20 тн:
Man, Mercedes, Камаз, Газель Next



Работаем
по всей России



Полное логистическое
обеспечение

Предлагаем к поставке:



РОСТВЕРКИ



СКЛАДЫ/АНГАРЫ 10 000М²



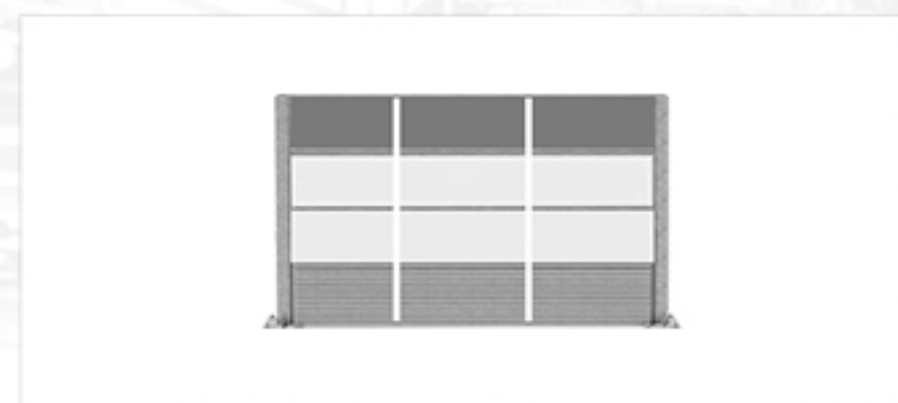
ПРОМЫШЛЕННЫЕ ЗДАНИЯ ДО 20 000М²



МАЧТЫ ОСВЕЩЕНИЯ



МЕТАЛЛИЧЕСКИЕ КАРКАСЫ



ШУМОВЫЕ ЭКРАНЫ



СВАИ ОТ 108 ДО 480ММ



БАРЬЕРНЫЕ ОГРАЖДЕНИЯ

Производственная мощность 24 000ТН/ГОД



- Цинкование продукции
- Доставка в любой уголок России
- Услуги монтажа (своя бригада)
- Разработка проектной документации
- Гарантия на продукцию и монтаж

Вся продукция проходит контроль качества



Химический и спектральный анализ состава металла



Соответствие ГОСТ и ТУ



Соответствие чертежам и заданию заказчика



Собственное производство арматуры \varnothing 10-32мм для хозяйственно-бытовых нужд в г. Лихославль.

- Всегда актуальные цены на сайте
- Класс А500С (сварная) по ГОСТ
- Предлагаем к поставке 11,7 мм и арматуру немерной длины



Храм «Патриот» - поставлено более 10 000тн арматуры в рамках строительства



Собственное производство металлических решетчатых опор Вл 35-750 кВ

Предлагаем к поставке:

- Анкерно-угловые опоры
- Промежуточные опоры
- Переходные опоры
- Концевые опоры
- Ростверки
- Свайный фундамент
- Сваи винтовые
- Молниеотводы

*Производственная мощность до 2000 ТН в месяц

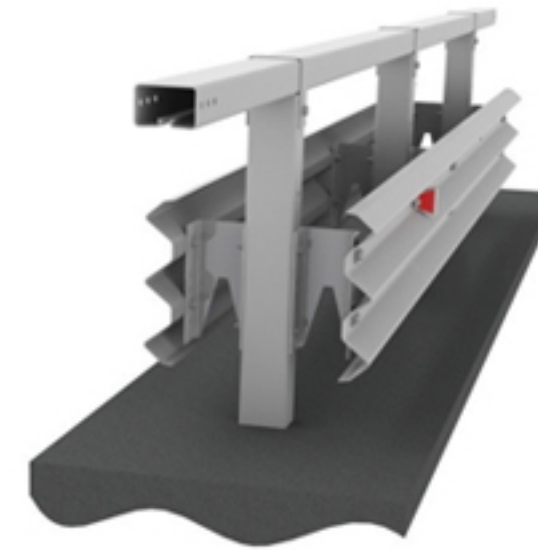
Вся производимая продукция аттестована ПАО "Россети"



Знаковый проект 2017-2018гг. "Сила Сибири"



ДОРОЖНОЕ ОДНОСТОРОННЕЕ



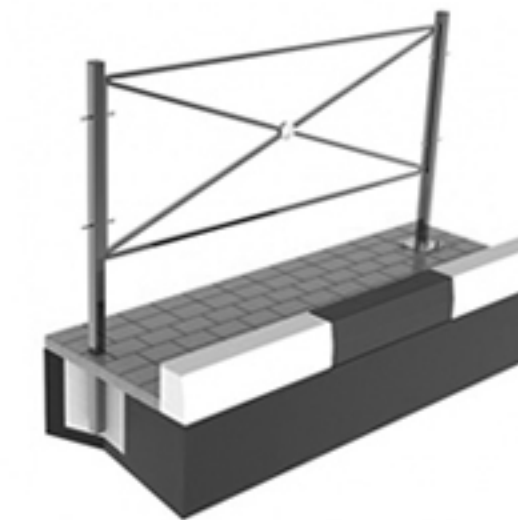
ДОРОЖНОЕ ДВУСТОРОННЕЕ



ТРОСОВОЕ



МОСТОВОЕ



ПЕШЕХОДНОЕ

- Возможность изготовления за 2 недели
- Соответствие требованиям "РОСДОРНИИ", "РОСАВТОДОР"

- Удерживающая способность **до 300 кДж**
- Разработка проектной документации

- Изготовление в соответствии с ГОСТ 26804-2012 или ТУ

Разработка чертежей
литейной оснастки

1

Изготовление
литейной оснастки

2

Подготовка шихты

3

Приготовление
расплава

4

Изготовление форм

5

Заливка форм

6

Очистка
и исследование
отливки

7



3

индукционные печи
кокильное и фасонное литье
до 4 000 кг вес 1 отливки



2000 ТН готовых изделий
в месяц
до 2 000 тн

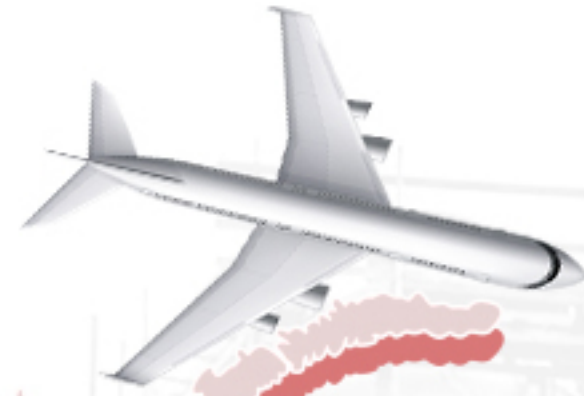


любые изделия на заказ
по вашим чертежам
отливки строго в соответствии с ГОСТ или ТУ



Отлито и изготовлено литейной продукции более 15 000тн

Москва



Зея

Доставим точно в срок!



ЕВРАЗ

Глобальная горно-металлургическая компания с основными активами в США и России. ЕВРАЗ входит в тридцатку лучших производителей стали в мировом рейтинге предприятий. Организация является крупнейшим российским производителем стальной продукции горячекатаных балок, арматуры, рельсов, колес для ж/д транспорта. Компания приветствует партнерские связи, оказывая дополнительные услуги постоянным клиентам.



ООО "ЭнергоСеть"

Мощная энергосбытовая компания, обеспечивает работоспособность высоковольтных сетей мощностью 6-10 кВ. Предприятие занимается обслуживанием и ремонтом действующего энергетического комплекса на условиях аренды и договоров с собственниками оборудования. Организация оказывает услуги по оптимизации затрат на техническое содержание трансформаторов и силовых линий.



ГУОВ

Главное Управление Обустройства Войск – мощная организация, создающая военные объекты и жилые комплексы для военнослужащих. Объекты находятся на контроле правительства РФ. «Дом Металла» и «ГУОВ» совместно сотрудничают в поставках металлопроката и бетона в рамках строительства храма «ПАТРИОТ».



ГК "ТочИнвест"

Основное направление деятельности структуры – изготовление металлоконструкций различного назначения с оцинкованной поверхностью для автодорог. В объединении выполняют услуги по горячему оцинкованию на современном импортном оборудовании. Налажен выпуск гофрированных оцинкованных труб SPIREL для подземной укладки. Компания занимается переработкой черного и цветного металла.



ЭСК Энергомост

«ЭСК «Энергомост» была создана на базе старейшей на Урале мехколонны, которая за время работы построила сотни подстанций и десятки тысяч километров линий электропередачи напряжением 0,4 - 110 кВ. Остается одной из ведущих компаний Урала в области строительства объектов электросетевого хозяйства - сооружаются в различных климатических и географических условиях воздушные линии электропередач.



Ижорские заводы

Группа Уралмаш-Ижора – одна из ведущих компаний тяжелого машиностроения, специализирующаяся на инжиниринге, производстве и сервисном обслуживании оборудования для атомной энергетики, нефтехимической и нефтегазовой, горной промышленности, а также на производстве спецсталей и предоставлении промышленных услуг.



Компания МС

Компания «Металлсервис» известна как крупнейший в России поставщик труб, метизов, проката из стали. Организация продает цветные металлы, сплавы, конструкционную и инструментальную сталь с отгрузкой по РФ и в СНГ. В каталоге представлено 20 000 позиций. Главный офис компании находится в Москве.



ЧТПЗ

Завод трубной продукции – один из крупнейших в России. Здесь производят сварные и бесшовные трубы высокого качества, широкого сортамента. Челябинский Трубопрокатный завод является одним из группы родственных предприятий. Продукция пользуется спросом, продается в 52 страны. Приоритетные поставки выполняются по партнерским договорам на промышленные и строительные объекты России.

Схема работы с “Дом Металла”



Заявка



Звонок



Профессиональная консультация



Расчет стоимости



Заключение договора



Комплектация заявки



Оценка качества и загрузка



Доставка



Акт приема-передачи (повторное взвешивание)



Подписание накладной

Реализованные проекты

Продукт	Металл	Объем	Год поставки	Объект	Заказчик
Крышка цилиндра	ВЧ - 50	7 560 шт	2014-2017	—	ОАО «РЖД»
Втулка цилиндра типа Д262.01.002	Чугун типа АХНМД	10 800 шт	2014-2017	—	ОАО «РЖД»
Фланец плоский	Ст3/20	10000 шт	2018-2019	—	ООО "СпецСтройКомплект"
Литой наконечник (с лопастью)	09Г2С	2400 шт	2018-2019	—	ПАО "ФСК ЕЭС России"
Решетка чугунная (не типовая)	ВЧ - 50	1550 шт	2019	—	ООО "Блок-Юг"
Корпус (тройник смотровой)	Л 20	6000 шт	2019-2020	—	ООО "Граника-Сервис"
Фланцы плоские	12x18Н10Т	5 000 шт	2020	—	ООО «МедЭкс»
Опоры решетчатые	С345-15	475 тн	2018	Амурская-Зея/«Сила Сибири»	ПАО "ФСК ЕЭС"
Опоры решетчатые	С345-15	426 тн	2018	Зея-Ледяная/«Сила Сибири»	ПАО "ФСК ЕЭС"
Опоры решетчатые	С345-15	2 216 тн	2019	Амурская-Новокиевка/ «Сила Сибири»	ПАО "ФСК ЕЭС"
Ростверки	09Г2С	210 тн	2018	Амурская-Зея/«Сила Сибири»	ПАО "ФСК ЕЭС"
Ростверки	09Г2С	300 тн	2018	Зея-Ледяная/ «Сила Сибири»	ПАО "ФСК ЕЭС"
Сваи 219*12	09Г2С	984 шт	2018	Амурская-Зея/«Сила Сибири»	ПАО "ФСК ЕЭС"
Сваи 325*10	09Г2С	376 шт	2018	Зея-Ледяная/ «Сила Сибири»	ПАО "ФСК ЕЭС"
Сваи 219*12	09Г2С 2	412 шт	2019	Амурская-Новокиевка/ «Сила Сибири»	ПАО "ФСК ЕЭС"
Свайный фундамент	С345-15	574 шт	2019	Амурская-Новокиевка/ «Сила Сибири»	ПАО "ФСК ЕЭС"
Металлоконструкции для нефтяных вышек	09Г2С	4 000 тн	2020 г.	Волгоград	ООО «НУБК»
Сваи	С345 09Г2С	670 тн	2020	Чупальская-Кузоваткинская	ООО "Энергопром инжиниринг"
Опоры решетчатые	С345 255	15 тн	2020	Чупальская-Кузоваткинская	ООО "Энергопром инжиниринг"
Металлопрокат	Арматура	10 000 тн	2018-2019	Храм "Патриот"	ГУОВ



**Спасибо
за внимание!**